



(19) REPUBLIKA HRVATSKA
DRŽAVNI ZAVOD ZA
INTELEKTUALNO VLASNIŠTVO



(10) Identifikator
dokumenta:

HR PK20060020 B3

HR PK20060020 B3

(12) **SPIS**
KONSENZUALNOG PATENTA

(51) MKP:
A45C 13/24 (2006.01)

(45) Datum objavljivanja konsenzualnog patenta: 31.03.2009.

(21) Broj prijave patenta: P20060020A

(22) Datum podnošenja prijave patenta: 17.01.2006.

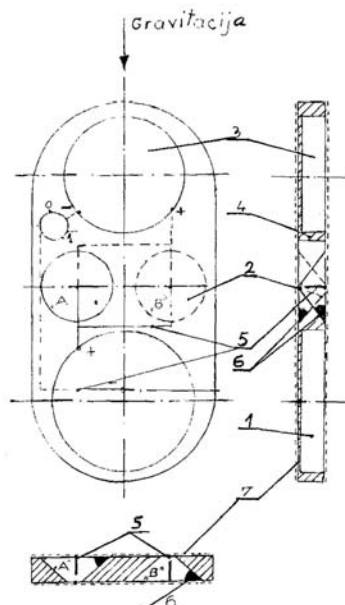
(43) Datum objavljivanja prijave patenta: 30.11.2007.

(73)(72) Nositelj konsenzualnog patenta i izumitelj:
(74) Zastupnik:

Stjepan Pastović, Ivana Matrljana 39, 51000 Rijeka, HR
TEH-NOVA d.o.o., 51000 Rijeka, HR

(54) Naziv izuma: **ZVUČNI ALARM NOVČANIKA**

(57) Sažetak: Ovaj se izum odnosi na zvučni alarm novčanika kojim se rješava problem gubljenja i otuđenja novčanika. Električni sklop alarma novčanika sastoji se iz galvanskog izvora napajanja 1, prostornog, gravitacijskog, više položajnog, električnog prekidača 2, zviždaljke 3, glavnog prekidača 4, i električnog provodnika 5. Svi navedeni elementi smješteni su na ovalnoj pločici, strujno su povezani i zaštićeni od vanjskih oštećenja tankom plastikom 7. Vanjski izgled gore opisanog je tanka ovalna pločica, koja se stavlja u jedan od predgradaka novčanika. Ovisno od položaja novčanika u prostoru i ovalna pločica će zauzeti adekvatan položaj. Zbog specifične konstrukcije prostornog gravitacijskog višepoložajnog električnog prekidača 2, uspostaviti će se strujni tok tj. alarm ili isključiti. Suština izuma je prostorni, gravitacijski, višepoložajni električni prekidač 2. Sastoji se iz dva spremnika "A" i "B", stožasta oblika kroz koje prolaze električni provodnici. Ovi su provodnici u vrhu stošca prekinuti. Unutar stošca giba se kuglica žive 6. Kada se uslijed gravitacije, kuglice žive 6 nađe u vrhu stošca "A" ili "B", premosti prekinuti električni provodnik 5 i omogući električni tok, zvučni alarm se oglasi, dok u slučaju kada kuglica žive 6 ne ispunjava niti jedan vrh stošca "A" ili "B", nego uslijed gravitacije iscuri u bazu stošca električni tok je prekinut i zvučni alarm se ne oglašava. Stavljanjem ovalne pločice u jedan od pregradaka novčanika, stavlja se zvučni alarm u funkciju. Jedino u položaju u kojem se novčanik nosi u džepu odjeće, zvučni alarm se ne oglašava. U svim drugim položajima novčanika zvučni alarm se oglašava i skreće pozornost vlasniku.



HR PK20060020 B3

OPIS IZUMA

Područje tehnike u koje spada izum

5 Predmet izuma spada u područje elektrotehnike, a naročito u tiskane sklopove, proizvodnju sklopova iz električnih komponenata.

Izum je označen i klasificiran klasifikacijskim simbolom **H 05 K**

10 Tehnički problem

15 Tehnički problem koji se rješava ovom prijavom sastoji se u sljedećem: kako konstruirati i izraditi zvučni alarm novčanika koji će biti pogodan za nošenje u istom, a kojim se rješava problem gubljenja i otuđenja novčanika? Jedino u položaju u kojem se novčanik nosi u džepu odjeće, alarm se ne oglašuje. U svim drugim položajima alarm se oglašuje i skreće pažnju vlasniku novčanika.

Navedeni tehnički problem riješen je konstrukcijom zvučnog alarma novčanika prema ovom izumu.

20 Stanje tehnike

Podnositelju prijave nije poznato, da u tehnici postoje slična rješenja.

Izlaganje biti izuma

25 Prema konstrukciji predviđenoj ovim izumom, predviđeno je, da se električni sklop alarma sastoji od:

- galvanski izvor struje (3 - 12 V) **1**
- prostorni, gravitacijski, više položajni, električni prekidač **2**
- zviždaljka **3**
- 30 glavni prekidač **4**
- električni provodnik **5**

35 Galvanski izvor napajanja 1 i zviždaljka 3 trgovačka su roba. Prostorni, gravitacijski, više položajni električni prekidač 2 je suština izuma. Sve naprijed navedeno, smješteno je u ovalnoj pločici, strujno je povezano i zaštićeno od vanjskih oštećenja tankom plastikom 7.

Vanjski izgled, gore opisanog, je tanka ovalna pločica.

40 Kratak opis crteža

- crtež br. 1 - prikazuje električnu shemu povezivanja elemenata
- crtež br. 2 - prikazuje nacrt kućišta
- crtež br. 3 - prikazuje sklop koji detektira položaj - više položajni električni prekidač

45 Detaljan opis najmanje jednog od načina ostvarivanja izuma

50 Galvanski izvor napajanja 1 tj. dugmasta baterija, zamjenjuje se po istrošenju. Ovalna pločica se stavlja u jedan od pregradaka novčanika, čime se zvučni alarm stavlja u funkciju. Ovisno od položaja prekidača odnosno novčanika u prostoru zvučni alarm se oglašava ili ne. Glavni prekidač 4, služi za trajnije isključivanje zvučnog alarma iz upotrebe (transport).

55 Kako se iz nacrta vidi prostorni, gravitacijski, višepoložajni, električni prekidač (2), čine dva spremnika „A” i „B” , stožastog oblika, kroz koje prolazi električni provodnici (5). Ovi su provodnici u vrhu stošca prekinuti. Unutar stošca giba se kuglica žive (6). Kada je položaj prekidača odnosno novčanika takav da se kuglica žive (6) uslijed gravitacije nalazi u vrhu „A” ili „B” stošca, živa će premostiti razmak između krajeva provodnika i omogućiti strujni tok. Iz električne sheme vidljivo je da će tada doći do aktiviranja zviždaljke. Zviždaljka će biti aktivirana u svim položajima prekidača odnosno novčanika unutar prostornog kuta „a” . Kada prekidač odnosno novčanik u prostoru zauzme nagib veći od kuta „a” živa će uslijed gravitacije „ iscuriti” iz vrha stošca u bazu stošca i time prekinuti strujni krug. Zviždaljka prestaje zviždati. Prekidač odnosno novčanik u ovom položaju može se vrtiti u krug bez da se zviždaljka 60 aktivira.

Način industrijske ili druge primjene izuma

Disk se stavlja u jedan od pregradaka novčanika, čime se alarm stavlja u funkciju. Ovisno od položaja prekidača odnosno novčanika u prostoru, alarm se oglašava ili ne.

5

POPIS POZICIJA

1. galvanski izvor struje (3 - 12 V)
2. prostorni, gravitacijski, više položajni, električni prekidač
3. zviždaljka
4. glavni prekidač
5. električni provodnik

10

Galvanski izvor napajanja 1 i zviždaljka 3 trgovačka su roba.

15

PATENTNI ZAHTJEV

1. Alarm novčanika, **naznačen t i m e**, što se električni sklop alarma novčanika sastoji iz galvanskog izvora napajanja (1), prostornog, gravitacijskog, više položajnog, električnog prekidača (2), zviždaljke (3), glavnog prekidača (4) i električnog provodnika (5), te su svi navedeni elementi smješteni na ovalnoj pločici, strujno su povezani i zaštićeni od vanjskih oštećenja tankom plastikom (7) s time da vanjski izgled gore opisanog sklopa je tanka ovalna pločica, koja se stavlja u jedan od pregradaka novčanika, a ovisno od položaja novčanika u prostoru i pločica će zauzeti adekvatan položaj te će zbog specifične konstrukcije prostornog gravitacijskog višepoložajnog električnog prekidača 2, uspostaviti strujni tok tj. zvučni alarm uključiti ili isključiti.

20

2. Alarm prema zahtjevu 1, **naznačen t i m e**, što je suština izuma prostorni, gravitacijski, više položajni električni prekidač (2) kojeg čine dva spremnika „A” i „B” stožastog oblika, kroz koje prolaze električni provodnici koji su u vrhu stošca prekinuti, a unutar stošca giba se kuglica žive (6) koja se u odgovarajućem položaju uslijed gravitacije nađe u vrhu stošca , „A” ili „B” premosti prekinuti električni provodnik (5) i omogućiti električni tok, zvučni alarm se oglašava, dok u slučaju kada kuglica žive (6) ne ispunjava niti jedan vrh stošca „A” ili „B”, nego uslijed gravitacije iscure u bazu stošca, električni tok je prekinut i zvučni alarm se ne oglašava.

25

3. Alarm prema zahtjevima 1 i 2, **naznačen t i m e**, što se stavljanjem ovalne pločice u jedan od pregradaka novčanika, stavlja zvučni alarm u funkciju i što jedino u položaju u kojem se novčanik nosi u džepu odjeće, alarm se ne oglašava, a u svim drugim položajima novčanika, alarm se oglašava i skreće pozornost vlasniku.

30

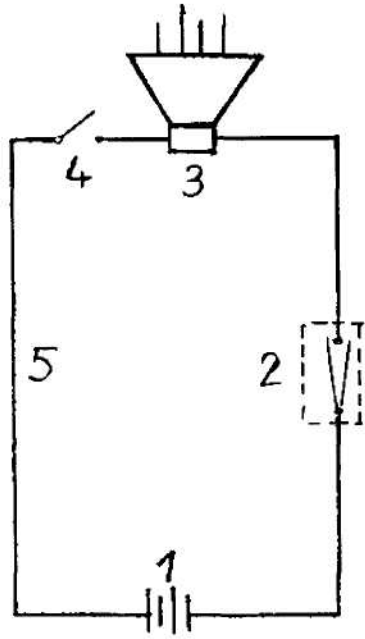
SAŽETAK

Ovaj se izum odnosi na zvučni alarm novčanika kojim se rješava problem gubljenja i otuđenja novčanika. Električni sklop alarma novčanika sastoji se iz galvanskog izvora napajanja 1, prostornog, gravitacijskog, više položajnog, električnog prekidača 2, zviždaljke 3, glavnog prekidača 4, i električnog provodnika 5. Svi navedeni elementi smješteni su na ovalnoj pločici, strujno su povezani i zaštićeni od vanjskih oštećenja tankom plastikom 7. Vanjski izgled gore opisanog je tanka ovalna pločica, koja se stavlja u jedan od pregradaka novčanika. Ovisno od položaja novčanika u prostoru i ovalna pločica će zauzeti adekvatan položaj. Zbog specifične konstrukcije prostornog gravitacijskog višepoložajnog električnog prekidača 2, uspostaviti će se strujni tok tj. alarm ili isključiti. Suština izuma je prostorni, gravitacijski, višepoložajni električni prekidač 2. Sastoji se iz dva spremnika „A” i „B”, stožastog oblika kroz koje prolaze električni provodnici. Ovi su provodnici u vrhu stošca prekinuti. Unutar stošca giba se kuglica žive 6. Kada se uslijed gravitacije, kuglice žive 6 nađe u vrhu stošca „A” ili „B”, premosti prekinuti električni provodnik 5 i omogućiti električni tok, zvučni alarm se oglašava, dok u slučaju kada kuglica žive 6 ne ispunjava niti jedan vrh stošca „A” ili „B”, nego uslijed gravitacije iscure u bazu stošca električni tok je prekinut i zvučni alarm se ne oglašava. Stavljanjem ovalne pločice u jedan od pregradaka novčanika, stavlja se zvučni alarm u funkciju. Jedino u položaju u kojem se novčanik nosi u džepu odjeće, zvučni alarm se ne oglašava. U svim drugim položajima novčanika zvučni alarm se oglašava i skreće pozornost vlasniku.

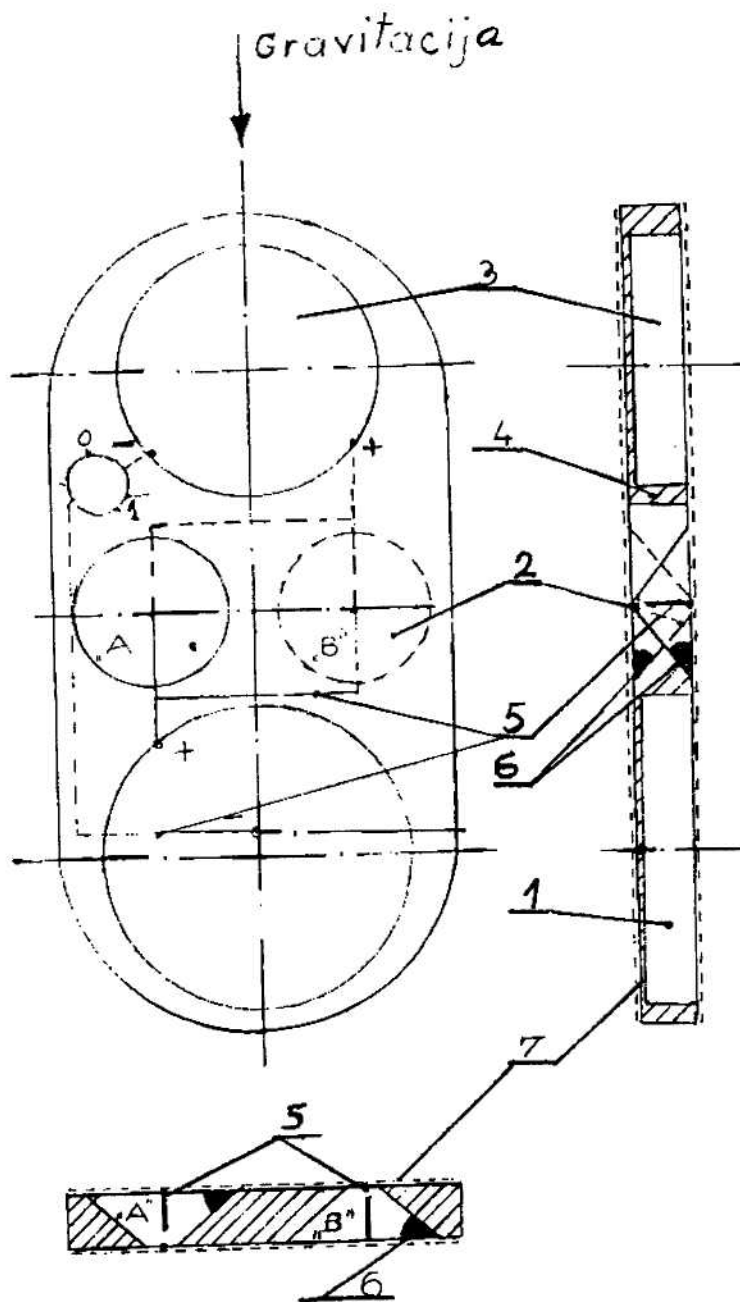
40

45

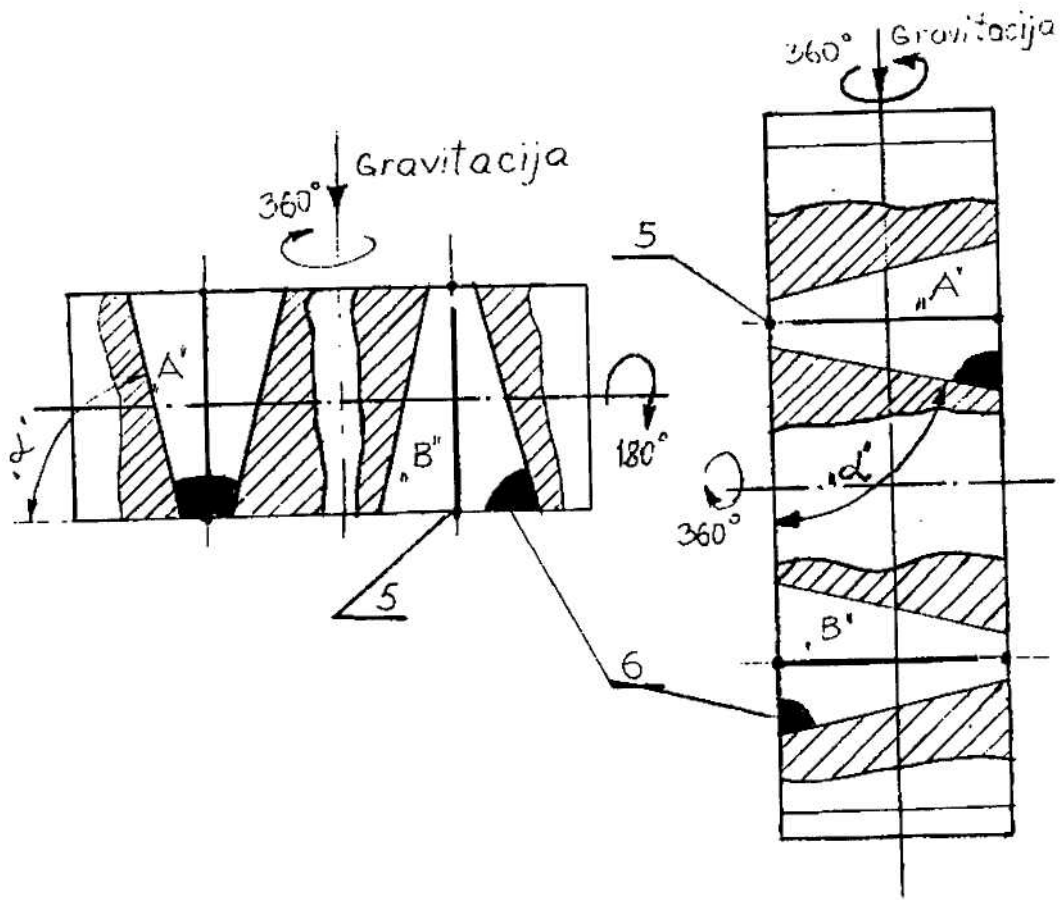
50



Slika 1



Slika 2



Slika 3